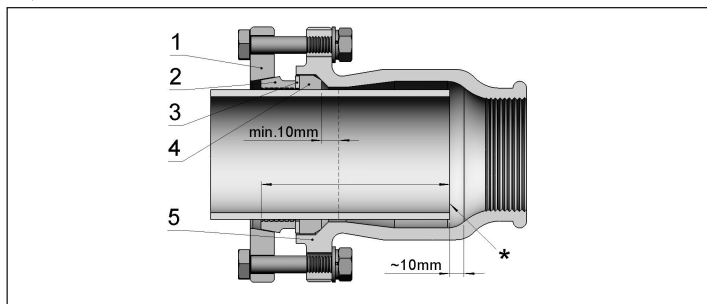


**Gebo Temperguss Klemmverbinder  
Baureihe 220; Montageanleitung für Stahlrohr**

**Gebo cast iron compression fittings  
series 220; assembly instruction for  
steel pipe**

92070000



**Zertifikate / Certificates:**

- Ⓧ – für Gas geprüft nach DIN 3387-1; DIN DVGW Reg. Nr.: NG- 4502 AP 1491
- für Trinkwasser geprüft nach DVGW-Arbeitsblatt W 534; DVGW-Reg. Nr.: DW-8511 AU2217
- für Feuerlöscheinrichtungen geprüft nach VdS 2100-6; Reg. Nr.: G 4980028 (gilt nicht für Typ TF)
- Ⓐ – Gas ÖVGW Reg. Nr.: G 2.421
- Ⓜ – Wasser SVGW Reg. Nr.: 9701-3672
- Ⓜ – ÉMI KHT ártal, A-821/1995 számon
- Ⓜ – Aprobata techniczna AT-15-8495/2016; Atest higieniczny HK/W/0890/01/2014

**Ⓧ \* Einbaulänge beachten! Rohre dürfen nicht bis zum Anschlag eingeführt werden bzw. bei Kupplungen nicht aneinander stoßen**

**Einsatzbereich:** Installation für Wasser (für Trinkwasserinstallationen in Deutschland bitte die neue Serie 222 einsetzen!), Heizung, Feuerlöschanlagen, Gasleitungen außerhalb von Gebäuden, Druckluft, Öl  
Der Klemmverbinder darf **nicht** für die Gas-Inneninstallation nach DVGW Arbeitsblatt G 600 (TRGI) und TRF verwendet werden, da er nicht thermisch erhöht belastbar ist.

**max. Betriebsdruck:** Typen AF; IF; TF: **Gas 5 bar**  
Typ OF: **Gas 5 bar**  
Typen AF; IF; OF; TF: **Wasser 16 bar**  
Typen AF; IF; OF; TF: **Druckluft 10 bar**

**Temperatur:** Trinkwasser: Kaltwasserbereich bis 25°C  
Heizwasser: bis 80°C\*  
Gas –20°C bis +60°C

**Medium:** Alle Gase nach DVGW – Arbeitsblatt G 260  
Trinkwasser nach DIN 2000

**Rohrart:** Stahlrohr nach EN 10255 (DIN 2440, 2441, 2442, 2448/1 und 2458/1)

**Abmessungen:**  
Rohr außen-Ø in mm: 2 1/2" 3" 4"  
76,1 88,9 114,3

**Technische Merkmale:** Die Verschraubungen eignen sich zum Verbinden von Rohren mit glatten Enden. Sie sind zug- und schubfest. Rohrverbindungen sind nur für den einmaligen Einbau vorgesehen. Bei einem Austausch der Dichtung kann die Verschraubung mehrfach verwendet werden. Abwinkelung des Rohres von der Rohrachse in jede Richtung ist möglich, bis zu 1° (Wasser) bzw. 3° (Gas)

\* Die Verschraubungen sind für Trinkwasser bis 25°C DVGW geprüft. Die Dichtungen sind für eine Temperatur bis 80°C geeignet. Im Interesse des Korrosionsschutzes sollte bei verzinkten Bauteilen jedoch die max. Betriebstemperatur von 60°C nicht überschritten werden.

**Montagevorgang:**

1. Zu verbindendes Rohrende senkrecht zur Achse abtrennen. Das Rohrende muss gratfrei, unverformt und ohne Gewinde sein. Farbstriche und Verunreinigungen sind zu entfernen.
2. Flansch (1), Klemmring (2), Vorlegering (3) und Dichtelement (4) wie dargestellt auf das Rohrende schieben.
3. Dichtelement (4) mindestens 10 mm über Rohrende schieben.
4. Rohrende mit den einzelnen Elementen in Verschraubungskörper (5) einschieben, auf einwandfreien Sitz prüfen.
5. Mittels Überkreuz- Methode Flansch (1) und Verschraubungskörper (5) verschrauben, Anzugsmoment für Schrauben (Drehmomentschlüssel) 50 Nm. **Nach 5 min Setzeit Schrauben nochmals nachziehen.**

**ⒸB \* Pay attention to mounting length! It is important that the pipes will not be pushed right down or couplings do not push together.**

**Applications:** installations for drinking water, heating, sprinkler fire-extinguishing installations, gas outside of buildings, compressed air, oil

**Max. operating pressures:** types AF; IF; TF: **gas 5 bar**  
type OF: **gas 5 bar**  
types AF; IF; OF; TF: **water 16 bar**  
types AF; IF; OF; TF: **compressed air 10 bar**

**Temperature:** drinking water: cold water up to 25°C  
heating water: up to 80°C\*  
gas –20°C up to +60°C

**Medium:** all gases according to DVGW-data sheet G 260  
drinking water according to DIN 2000

**Pipe types:** steel pipes according to EN 10255 DIN 2440, 2441, 2442, 2448/1, 2458/1

**Dimensions:**  
Outside pipe diameter: 2 1/2" 3" 4"  
76,1 88,9 114,3

**Technical characteristics:** The fittings are suitable for the connection of pipes with smooth ends. The fittings are resistant to tensile and shearing strength. The fittings are allowed only for unique mounting. By replacing the sealing ring the fitting can be reused. An axial bending in each direction is possible, up to 1° (water) resp. 3° (gas)

\* The compression fittings are approved by DVGW for drinking water for a temperature up to 25°C. The application of the sealing element is up to 80°C. Because of corrosion prevention galvanized elements should not be used for operation temperature higher 60°C.

**Assembly instructions:**

1. Pipe end has to be cut vertically. Please ensure that the pipe is free of burrs, not deformed, without thread, dirt or colours etc.
2. When assembling the fitting, the parts must be placed over the pipe in this sequence: flange (1), compression ring (2), spacer (3) sealing ring (4).
3. Push the sealing ring (4) at least 10 mm over the pipe end.
4. Insert the pipe end with the separate parts into the fitting body (5), ensure perfect mounting.
5. Tighten the flange (1) onto the fitting body (5) with the help of the crosswise method. Tightening moment for screws (torque wrench) 50 Nm.

**Tighten up the screws after 5 min. operating time.**

**Ⓧ \* Veillez à la longueur de montage! Les tuyaux ne doivent pas être introduits jusqu'à la butée et lors des manchons droit ils ne doivent pas buter l'un contre l'autre.**

**Domaine d'application:** Installation pour l'eau potable, le chauffage, la protection incendie (sprinklage), conduites de gaz à l'extérieur d'un bâtiment, l'air comprimé et l'huile

**Pression de service maxi:** Type AF; IF; TF: **gaz 5 bar**  
Type OF: **gaz 5 bar**  
Type AF; IF; OF; TF: **l'eau 16 bar**  
Type AF; IF; OF; TF: **air comprimé 10 bar**

**Température:** l'eau potable: l'eau froide jusqu'à 25°C  
l'eau chauffage: jusqu'à 80°C\*  
gaz –20°C jusqu'à +60°C

**Média:** Tous les gaz selon DVGW – feuille technique G260, l'eau potable selon DIN 2000

**Type de tuyau:** Tuyaux en acier selon DIN 2440, 2441, 2442, 2448/1 et 2458/1

**Dimensions:** 2 1/2" 3" 4"

**Ø extérieur en mm:** 76,1 88,9 114,3

**Caractéristiques techniques:** Les raccords sont appropriés à l'assemblage de tuyaux aux extrémités lisses. Ils sont résistants à la traction et à la poussée. Les raccords de tuyaux ne sont prévus que pour un montage unique. Après échange des joints le raccord peut être réutilisé. Installation désaxée par rapport à l'axe possible dans toutes les directions jusqu'à 1° (l'eau) resp. 3° (gaz)

\* Les raccords sont testés par DVGW pour l'eau potable pour une température jusqu'à 25°C. Le joint d'étanchéité autorise une température de fonctionnement de 80°C. Afin d'éviter tout risque de corrosion, il est conseillé de ne pas utiliser l'acier galvanisé à une température supérieure de 60°C.

**Procédure de montage:**

1. Couper l'extrémité du tuyau à raccorder verticalement par rapport à l'axe. L'extrémité du tube doit être exempt de bavures, non déformée et sans filetage. Retirer tous les restes de peinture ou impuretés.
  2. Placer la bride (1), la bague de serrage (2), la bague intermédiaire (3), et le joint d'étanchéité (4) à l'extrémité du tube comme indiqué.
  3. Faire coulisser le joint d'étanchéité (4) au moins 10 mm sur l'extrémité du tube.
  4. Introduire l'extrémité du tube avec le joint d'étanchéité (4), la bague intermédiaire (3), la bague de serrage (2) dans le corps de raccord (5). Veillez à une pose irréprochable.
  5. Visser fermement la bride (1) avec le corps de raccord (5) en suivant la méthode croisé. Serrage des vis (clé dynamométrique) à 50 Nm.
- Après 5 minutes d'installation reserrer encore une fois les vis.**

**Ⓧ \* ¡Atención a la del montaje! Los tubos no se deben introducir hasta el final y en uniones los tubos no se deben tocar.**

**Aplicación:** Instalaciones para agua potable, calefacción, instalaciones contra incendio, conductos de gas en el exterior de los edificios, aire comprimido, aceite

**Presión de trabajo:** Tipos AF, IF, TF: **Gas 5 bar**  
Tipo OF: **Gas 5 bar**  
Tipos AF, IF, OF, TF: **Agua 16 bar**  
Tipos AF, IF, OF, TF: **Aire comprimido 10 bar**

**Temperatura:** Agua potable: agua fría hasta 25°C  
Agua calefacción: hasta 80°C\*  
Gas –20°C hasta +60°C

**Medio:** Todos los gases según DVGW – hoja de trabajo G 260  
Agua potable DIN 2000

**Tipos de tubo:** Tubo de acero según EN 10255 (DIN 2440, 2441, 2442, 2448/1, 2458/1)

**Medidas:** 2 1/2" 3" 4"

**Ø exterior del tubo mm:** 76,1 88,9 114,3

**Características técnicas:** Los racores son aptos para unir tubos con finales lisos. Son resistentes al empuje y a la tracción. Los racores están previstos para una instalación única. Si se cambia la junta de goma, se puede reutilizar el racor. Se permite un desvío del tubo, hasta 1° (agua) y 3° (gas)

\* Los racores están examinados por el DVGW hasta 25°C para su uso en agua potable. La junta de goma de los racores de fundición maleable soportan una temperatura de 80°C. Para evitar el deterioro de estos, la temperatura máxima recomendable es de 60°C.

**Procedimiento de montaje:**

1. Los finales de los tubos se deben cortar rectos. Deben estar sin rebaba, sin deformación y sin rosca. Pinturas e impurezas se deben eliminar.
2. La brida (1), el anillo de compresión (2), la arandela (3) y la junta de goma (4) se deben colocar en el final del tubo tal como lo indica el dibujo.
3. La junta de goma (4) se debe introducir como mínimo 10 mm en el final del tubo.
4. Introducir el final del tubo con las piezas en el cuerpo del racor (6) y comprobar que este bien colocado.
5. Apretar los tornillos de la brida (1) con ayuda de el metodo cruzado con el cuerpo racor (5). Se debe respetar el momento de giro: 50 Nm. **Al cabo de 5 minutos volver a apretar.**

**Ⓧ \* Attenzione alla lunghezza nel montaggio, il tubo non deve essere introdotto fino in fondo e nei giuganti i tubi non devono spingersi a vicenda.**

**Campo di impiego:** installazioni per acqua potabile, riscaldamento, impianti antincendio, condutture gas, aria compressa, olio.

**Pressioni d'esercizio:** Tipo AF, IF, TF: **Gas 5 bar**  
Tipo OF: **Gas 5 bar**  
Tipo AF, IF, OF, TF: **Acqua 16 bar**  
Tipo AF, IF, OF, TF: **Aria Compressa 10 bar**

**Temperatura d'esercizio:** acqua potabile: acqua fredda a 25°C  
acqua calda: a 80°C\*  
Gas da –20°C a +60°C

**Mezzo:** Tutti i gas indicati nel DVGW – foglio di lavoro G260  
acqua potabile DIN 2000

**Tipo di Tubo:** Tubo acciaio fino a EN 10255 (DIN 2440, 2441, 2442, 2448/1 e 2458/1)

**Dimensioni:** 2 1/2" 3" 4"

**Diametro esterno del tubo:** 76,1 88,9 114,3

**Caratteristiche tecniche:** I raccordi sono adatti alla giunzione di tubi con finali lisci. Sono resistenti sia a trazione che a spinta. I raccordi sono previsti per una sola installazione. Sostituendo la guarnizione il raccordo può essere riutilizzato. È possibile un disassamento dell'asse del tubo in ogni direzione fino a 1° (Acqua) o 3° (Gas).

\* I raccordi sono omologati DVGW per uso acqua potabile fino a 25°C. Le guarnizioni sono idonee per temperature fino a 80°C. Per salvaguardare dalla corrosione gli elementi zincati, si consiglia di non superare la temperatura di esercizio massima di 60°C.

#### Procedimento per il montaggio:

1. Per l'installazione posizionare verticalmente i terminali. Verificare che i terminali del tubo siano senza sbavature, non deformati, e lisci. Sporco, vernici e colori devono essere rimossi.
2. Spingere sul tubo la flangia (1), anello di serraggio (2) anello spingi guarnizione (3) e guarnizione (4) come indicato nello schizzo.
3. Infilare la guarnizione (4) sul tubo per almeno 10 mm.
4. Far scorrere i terminali del tubo in ogni singolo elemento del raccordo (5).
5. Avvitare la flangia (1) con il corpo del raccordo (5). Momento di coppia per avvitare (chiave diametrica) 50 Nm. Dopo 5 min. stringere i bulloni nuovamente.

**CZ** \* **dbejte na montážní polohu trubky! Trubka nesmí být doražena až na zářezku popř. u typu O trubky se trubky nemají dorazit na sebe**

**Použití:** Instalace v rozvodech pitné vody, topení, požární vody, plynu, tlakového vzduchu, olejů  
Typy AF, IF, OF, TF: **plyn 5 bar**  
Typ OF: **plyn 5 bar**  
Typy AF, IF, OF, TF: **voda 16 bar**  
Typy AF, IF, OF, TF: **tlakový vzduch 10 bar**

**Provozní tlak:**  
Typy AF, IF, OF, TF: **plyn 5 bar**  
Typy AF, IF, OF, TF: **tlakový vzduch 10 bar**

**Teplota:**  
Pitná voda: studená až 25°C  
Topná voda: až 80°C\*  
Plyn -20°C až +60°C

**Trubky:** ocelové trubky shodné s EN 10255 (DIN 2440, 2441, 2442, 2448/1 a 2458/1)

**Rozměry:**  
2 1/2" 3" 4"  
Vnější-C trubky mm: 76,1 88,9 114,3

**Popis:** Spojky jsou vhodné pro spojování trubek s hladkými konci. Spojky vytvářejí mechanicky pevný spoj. Předpokládá se jednorázové použití, při demontáži a opětovném použití je nutné použít nové těsnění. Svěrný kroužek umožňuje úhlovou montáž ve všech směrech a to do 1° (voda) resp. 3° (plyn).

\* Spojky jsou mají atest del vyhlášky č. 37/2001 Sb pro pitnou vodu do 25°C. Těsnění je určeno pro teplotu do 80°C. U pozinkovaných dílů spojek v zájmu ochrany proti korozi by neměla být překročena maximální pracovní teplota 60°C.

#### Montážní postup:

1. konce spojovaných trubek musí být dělené kolmo k ose trubky, bez ořepů, nezdeformované, bez závitů a zbytků barev.
2. příruba (1), svěrný kroužek (2), podložka (3) a těsnění (4) nasunout na trubku, jak je zobrazeno.
3. těsnění (4) nasunout na trubku minimálně 10 mm.
4. trubku s navlečenými prvky nasunout a řádně usadit do těla spojky (5).
5. sešroubovat přírubu (1) s tělem spojky (5), dotahovat křížovou metodou. **utahovací moment šroubů (momentový klíč) 50 Nm.**

**Po 5 min usazovacího času znovu zkontrolovat dotažení.**

**H** \* **Beépítési hossz! A csövet nem szabad a csavarzattest végére felütköztetni, a toldó idomnál a csöveket egymáshoz tonli**

**Alkalmazási terület:** Ivóvíz, fűtés, tüvizvízhálózat, gáz, sűrített levegő, olaj  
**Üzemi nyomás:** gáz: AF, IF, TF: **5 bar**  
gáz: OF: **5 bar**  
víz: AF, IF, OF, TF: **16 bar**  
sűrített levegő: AF, IF, OF, TF: **10 bar**

**Hőmérséklet:** Ivóvíz: hidegvíz max. 25°C  
fűtővíz: max. 80°C\*  
gáz: -20°C – +60°C  
földgáz, PB gáz, ivóvíz

**Közeg:** MSZ 120 szerinti csőmenetvágásra alkalmas méretű acélcső

**Csőfajta:** 2 1/2" 3" 4"  
**Csőátmérő:** 76,1 88,9 114,3  
**Külső átmérő:** A karimás idomok menetnélküli csövek összekötését biztosítják.  
A csavarzat tengelyirányú húzásnak és nyomásnak ellenáll.  
A csavarzat egyszerű felhasználásra készül. A tömítőgyűrű kicserélésével a csavarzat újra felhasználható. A szorítógyűrű kialakítása folytán a csavarzat a tengelyiránytól szögeltérést is lehetővé tesz, amelynek mértéke: vízre 1°, gázra 3°.

\* A karimás idomok engedélyeztetve vannak a DVGW által 25°C-os hőmérsékletű ivóvízre. A tömítések 80°C-os hőmérsékletig engedélyezettek. A horganyzott idomok korrózióvédelem miatt a maximális üzemi hőmérséklet 60°C-t nem haladhatja meg.

#### Szerelési útmutató:

1. A beszerelés előtt arra kell odafigyelni, hogy a cső külső felülete tiszta és karcolásmentes legyen. A csövet a tengelyre merőlegesen kell elvágni, a csővégnek deformálatlannak, sorjátlanoknak, festéktől mentesnek kell lennie.
2. A karimát (1), a szorítógyűrűt (2), az alátétet (3) és a tömítőgyűrűt (4) a rajzon látható sorrendben és irányban kell a csővégre feloltni.
3. A testet a csővégre úgy kell feloltni, hogy a tömítőgyűrűnek (4) a csővégtől mért távolsága minimum 10 mm legyen.
4. A csövet a rászertelt alkatrészekkel a test (5) tömítőkamrájába be kell tolni.
5. A karimát (1) a hatlapfejű csavarokkal a testhez kell erősíteni. A csavarokat átlósan kell egymás után meghúzni. Nyomatékkulcs használata esetén a nyomaték kb. 50 Nm. **A meghúzás után kb. 5 perccel a csavarokat utána kell húzni.**
6. Gázvezetéken történt alkalmazás esetén, a kivitelezés befejezése után csak a helyi gázszolgáltató által előírt módon elvégzett eredményes tömörségi próba után lehet a gázvezetékét üzembe helyezni.

**PL** \* **Należy przestrzegać długości wbudowania rury! Wbudowane końce rur nie mogą przylegać do łącznika ani przy łączeniu dwóch rur (łącznik typ OF, TF) przylegać swoimi końcami.**

**Zastosowanie:** Instalacje do wody pitnej, centralnego ogrzewania, w systemach gaśniczych, przewodów gazowych poza budynkami, sprężonego powietrza, oleju  
Typy AF, IF, OF, TF: **gaz 5 bar**  
Typ OF: **gaz 5 bar**

**Ciśnienie robocze:**

Typy AF, IF, OF, TF: **woda 16 bar**  
Typy AF, IF, OF, TF: **sprężone powietrze 10 bar**  
Woda pitna: zimna woda do 25°C

**Temperatura:**

Gorąca woda: do 80°C\*  
gaz -20°C do +60°C

**Medium:** Wszystkie gazy wg DVGW – karta pracy G 260, woda pitna

**Rodzaj rury:** Rury stalowe wg EN 10255 (DIN 2440, 2441, 2442, 2448/1 i 2458/1)

**Wymiary rur:** 2 1/2" 3" 4"

**Zewnętrzna średnica rur:** 76,1 88,9 114,3

**Cechy techniczne:** Łączniki nadają się do łączenia rur z gładkimi końcami. Są wytrzymałe na rozciąganie i na uderzenia. Połączenia są przewidziane tylko do jednorazowego montażu. Po wymianie uszczelki łączniki mogą być stosowane wielokrotnie. Możliwe jest odchylenie od osi rury w każdym kierunku do 1° (woda) lub 3° (gaz)

\* Złącza zostały zbadane dla wody pitnej do 25°C przez instytut DVGW. Uszczelki mogą być stosowane do temperatury 80°C. Jednakże dla prawidłowej ochrony antykorozyjnej maksymalna temperatura robocza w ocynkowanych częściach nie powinna przekraczać 60°C.

#### Montaż:

1. Koniec rury, który ma być połączony, musi być ucięty prostopadłe do osi, bez zadziorów, niezdeformowany i bez gwintów.
2. Kolnierz (1), pierścień zaciskowy (2), pierścień dociskowy (3) i element uszczelniający (4) nasunąć na koniec rury w przedstawiony sposób.
3. Koniec rury musi wystawać co najmniej 10 mm poza obrzeże elementu uszczelniającego (4).
4. Wsunąć koniec rury z poszczególnymi elementami w korpus łącznika (5) sprawdzić, czy jest osadzony bez zastrzeżeń.
5. Za pomocą metody "na krzyż" skrócić kolnierz (1) z korpusem łącznika (5). Moment obrotowy dla śrub (klucz dynamometryczny) 50 Nm.  
**Po 5 minutach od montażu jeszcze raz dociągnąć śruby.**

**NL** \* **Inbouwlengte in acht nemen! Buizen mogen niet tot de aanslag ingevoerd worden resp. bij koppelingen niet tegen elkaar stoten.**

**Toepassingsbereik:** Installatie voor drinkwater, verwarming, brandbluss installaties, gasleidingen buiten het gebouw, perslucht, olie  
types AF, IF, TF: **gas 5 bar**  
types OF: **gas 5 bar**  
types AF, IF, OF, TF: **water 16 bar**  
types AF, IF, OF, TF: **perslucht 10 bar**

**Temperatuur:** drinking water: koud water tot 25°C  
verwarming water: tot 80°C\*  
gas -20°C tot +60°C

**Medium:** Alle gassen volgens DVGW-blad G 260  
drinkwater volgens DIN 2000

**Pijpsoort:** Stalen buizen volgens EN 10255 (DIN 2440, 2441, 2442, 2448/1, 2458/1)

**Afmetingen:** 2 1/2" 3" 4"  
**Buisbuiten-Ø in mm:** 76,1 88,9 114,3

**Technische kenmerken:** De schroefverbindingen zijn geschikt om buizen met gladde uiteinden aan te sluiten. Ze zijn trek- en schuifvast. Buisverbindingen zijn alleen voor eenmalige inbouw geschikt. Het uitwisselen van de dichtring maakt het mogelijk de verbindingen meer dan één keer te gebruiken. Een montage met een asverdraaiing is mogelijk, tot 1° (water) en 3° (gas)

\* The compression fittings are approved by DVGW for drinking water for a temperature up to 25°C. The application of the sealing element is up to 80°C. Because of corrosion prevention galvanized elements should not be used for operation temperature higher 60°C.

#### Montageprocedure:

1. Het aan te sluiten buiseinde verticaal ten opzichte van de as afsplitsen. Het buiseinde moet braamvrij, onvervormd en zonder schroefdraad zijn. Verflagen en verontreiniging dienen te worden verwijderd.
  2. Schuif de flens (1), de klemring (2), tussensring (3) de dichtring (4) zoals weergegeven op het pipeinde.
  3. De dichtring (4) minstens 10 mm over het buiseinde schuiven.
  4. Het buiseinde met de dichtring (4), de tussensring (3), de klemring (2) in de afdichtingskamer van het schroefverbindingsschaam (5) schuiven, controleren of deze onberispelijk zitten.
  5. De flens (1) met het schroefverbindingsschaam (5) stevig vastschroeven met hulp van de overkruispunt manier.
- Trekking moment voor schroefs (momentsleutel) 50 Nm. Na 5 minuten werk tijd de schroefs nog eenmaal na trekken.

**P** \* **Atenção! Os tubos não se devem introduzir até ao final e em uniões os tubos não se devem tocar.**

**Aplicação:** Instalações para água potável, aquecimento, instalações contra incêndio, condutas de gás no exterior dos edifícios, ar comprimido, óleos

**Pressão de trabalho:** Tipos AF, IF, TF: **Gás 5 bar**  
Tipo OF: **Gás 5 bar**  
Tipos AF, IF, OF, TF: **Água 16 bar**  
Tipos AF, IF, OF, TF: **Ar comprimido 10 bar**

**Temperatura:** Água sanitária: âmbito frio até 25°C  
Aquecimento: até 80°C\*  
Gás -20°C até +60°C

**Meio:** Todos os gases segundo DVGW – folha de trabalho G 260/1  
Água potável segundo DIN 2000

**Tipos de tubo:** Tubo de aço segundo EN 10255 (DIN 2440, 2441, 2442, 2448/1 e 2458/1)

**Medidas:** 2 1/2" 3" 4"  
**Ø exterior do tubo mm:** 76,1 88,9 114,3

**Características técnicas:** Os raccords estão aptos a unir tubos com finais lisos. São resistentes à pressão e à tracção. Os raccords estão previstos para uma instalação única. Se se usa a junta de goma, pode-se reutilizar o raccord. É permitido um desvio do tubo, até 1° (água) e 3° (gás)

\* Os raccords foram examinados pelo DVGW para água sanitária com 25°C. A junta de goma dos raccords de fundição maleável suportam uma temperatura de 80°C. Para evitar a sua deterioração, a temperatura máxima recomendada são 60°C.

#### Procedimento de montagem:

1. Os finais dos tubos devem-se cortar a direito. Devem estar sem arestas, sem deformações e sem rosca. Pinturas e impurezas devem-se eliminar.
2. A brida (1), o anel de aperto (2), a anilha (3) e a junta de goma (4) devem-se colocar no final do tubo tal como se indica no desenho.
3. A junta de goma (4) deve-se introduzir como mínimo 10 mm no final do tubo.
4. Introduzir o final do tubo com as peças no corpo do raccord (6) e comprovar que está bem colocado.
5. Apertar os parafusos da brida (1) com ajuda do método cruzado com o corpo raccord (5). Deve-se respeitar o momento: 50 Nm.  
 **Ao fim de 5 minutos voltar a apertar.**