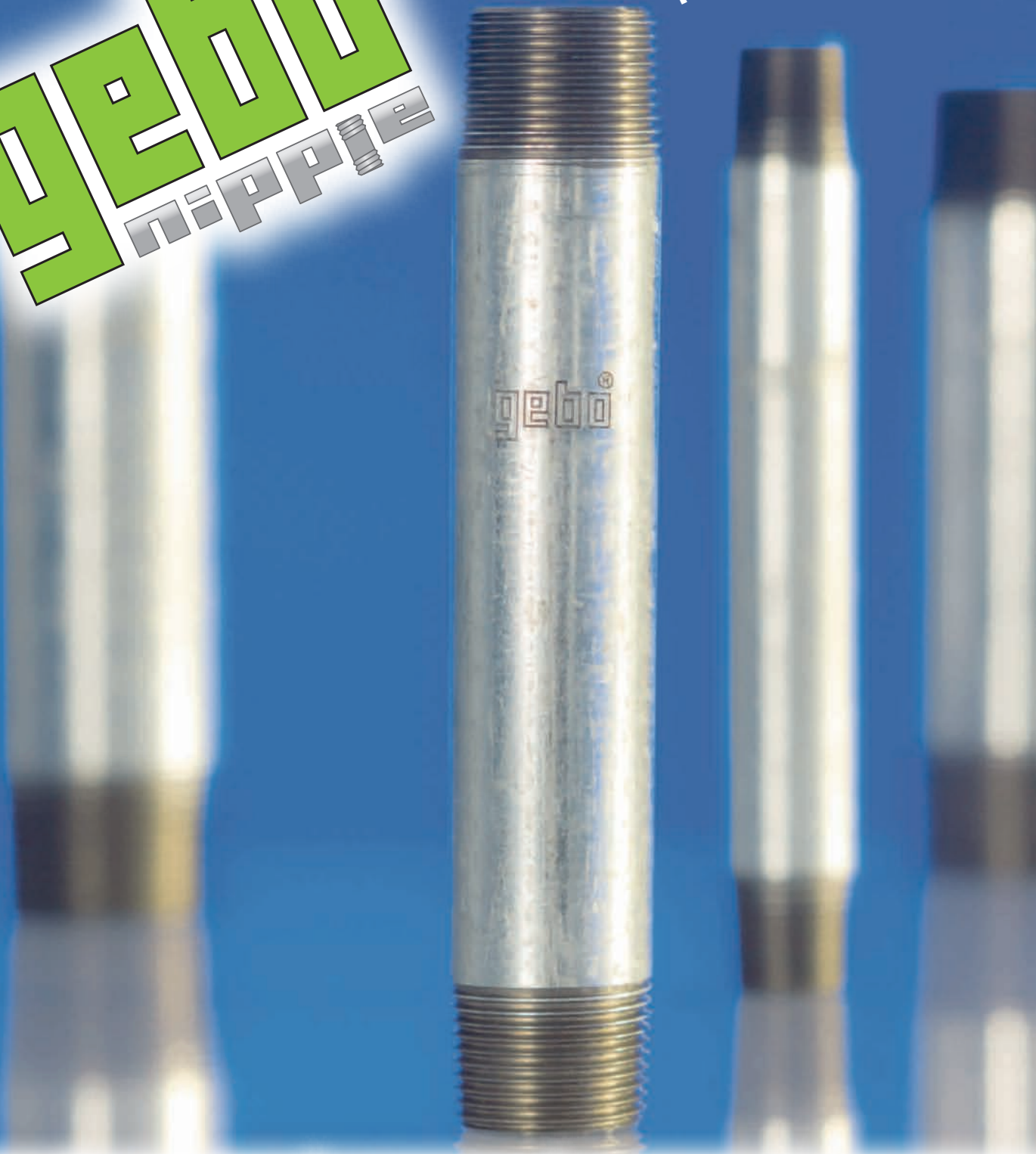


gebo[®]
nippie

Katalog 2018



Das komplette **Produktprogramm** The Complete **Product Range**



Rohrdoppelnippel:

Rohrdoppelnippel von 1/8" bis 4" in den Längen 30 mm–2000 mm

Seite 3–10

Barrel nipple:

Barrel nipple from 1/8" up to 4", 30 mm–2000 mm length

Page 3–10



Stahlmuffen:

Stahlmuffen von 1/8" bis 4"

Seite 11

Sockets:

Sockets from 1/8" up to 4"

Page 11



**Temperguss-Klemmverbinder
... und mehr!**

Temperguss-Fittings, nach DIN EN 10242,
Design Symbol A, DVGW geprüft.

Entdecke Gebo!!!



*neuen Taschenkatalog gratis
anfordern unter:*

info@gebo.de

Rohrdoppelnippel, verzinkt oder schwarz Barrel nipple, galvanized or black

Beschreibung <i>Description</i>	Gewindeanschluss x Länge <i>Size</i>	Artikelnr. Rohrdoppelnippel verzinkt <i>Galvanized nipple code</i>	Artikelnr. Rohrdoppelnippel schwarz <i>Black nipple code</i>	Stück / Karton <i>Pcs per carton</i>	Stück / Box <i>Pcs per box</i>	Stück / Beutel <i>Pcs per bag</i>
Rohrdoppelnippel, verzinkt oder schwarz <i>Barrel nipple, galvanized or black</i> 	1/8" x 30 mm	70.030.01V	70.030.01S	1200	100	10
	1/8" x 40 mm	70.040.01V	70.040.01S	1200	100	10
	1/8" x 50 mm	70.050.01V	70.050.01S	1200	100	10
	1/8" x 60 mm	70.060.01V	70.060.01S	1200	100	10
	1/8" x 70 mm	70.070.01V	70.070.01S	800	100	10
	1/8" x 80 mm	70.080.01V	70.080.01S	800	100	10
	1/8" x 100 mm	70.100.01V	70.100.01S	400	100	10
	1/8" x 120 mm	70.120.01V	70.120.01S	400	100	10
	1/8" x 150 mm	70.150.01V	70.150.01S	400	100	10
	1/8" x 180 mm	70.180.01V	70.180.01S	400	100	10
	1/8" x 200 mm	70.200.01V	70.200.01S	200	50	10
	1/8" x 250 mm	70.250.01V	70.250.01S	200	50	10
	1/8" x 300 mm	70.300.01V	70.300.01S	200	50	10
	1/4" x 30 mm	70.030.02V	70.030.02S	600	50	10
	1/4" x 40 mm	70.040.02V	70.040.02S	400	100	10
	1/4" x 50 mm	70.050.02V	70.050.02S	400	100	10
	1/4" x 60 mm	70.060.02V	70.060.02S	400	100	10
	1/4" x 80 mm	70.080.02V	70.080.02S	400	100	10
	1/4" x 100 mm	70.100.02V	70.100.02S	400	100	10
	1/4" x 120 mm	70.120.02V	70.120.02S	300	75	5
	1/4" x 140 mm	70.140.02V	70.140.02S	260	65	10
	1/4" x 150 mm	70.150.02V	70.150.02S	260	65	5
	1/4" x 160 mm	70.160.02V	70.160.02S	300	50	10
	1/4" x 180 mm	70.180.02V	70.180.02S	200	25	5
	1/4" x 200 mm	70.200.02V	70.200.02S	160	20	5
	1/4" x 250 mm	70.250.02V	70.250.02S	160	40	10
	1/4" x 300 mm	70.300.02V	70.300.02S	100	25	5
	3/8" x 30 mm	70.030.03V	70.030.03S	400	100	10
	3/8" x 40 mm	70.040.03V	70.040.03S	400	100	10
	3/8" x 50 mm	70.050.03V	70.050.03S	400	100	10
	3/8" x 60 mm	70.060.03V	70.060.03S	400	100	10
	3/8" x 70 mm	70.070.03V	70.070.03S	400	100	10
	3/8" x 80 mm	70.080.03V	70.080.03S	360	90	10
3/8" x 90 mm	70.090.03V	70.090.03S	320	80	10	
3/8" x 100 mm	70.100.03V	70.100.03S	240	20	5	
3/8" x 120 mm	70.120.03V	70.120.03S	240	20	5	
3/8" x 130 mm	70.130.03V	70.130.03S	200	25	5	
3/8" x 150 mm	70.150.03V	70.150.03S	160	20	5	
3/8" x 180 mm	70.180.03V	70.180.03S	160	20	5	
3/8" x 200 mm	70.200.03V	70.200.03S	100	25	5	
3/8" x 250 mm	70.250.03V	70.250.03S	100	50	5	
3/8" x 300 mm	70.300.03V	70.300.03S	80	40	5	

Weitere Abmessungen auf Anfrage. *Other sizes available on request.*

Rohrdoppelnippel, verzinkt oder schwarz

Barrel nipple, galvanized or black

Beschreibung <i>Description</i>	Gewindeanschluss x Länge <i>Size</i>	Artikelnr. Rohrdoppelnippel verzinkt <i>Galvanized nipple code</i>	Artikelnr. Rohrdoppelnippel schwarz <i>Black nipple code</i>	Stück / Karton <i>Pcs per carton</i>	Stück / Box <i>Pcs per box</i>	Stück / Beutel <i>Pcs per bag</i>
Rohrdoppelnippel, verzinkt oder schwarz <i>Barrel nipple, galvanized or black</i>	1/2" x 30 mm	70.030.04V	70.030.04S	400	100	10
	1/2" x 40 mm	70.040.04V	70.040.04S	400	100	10
	1/2" x 50 mm	70.050.04V	70.050.04S	400	100	10
	1/2" x 60 mm	70.060.04V	70.060.04S	300	25	5
	1/2" x 70 mm	70.070.04V	70.070.04S	300	25	5
	1/2" x 80 mm	70.080.04V	70.080.04S	240	20	5
	1/2" x 90 mm	70.090.04V	70.090.04S	200	25	5
	1/2" x 100 mm	70.100.04V	70.100.04S	200	25	5
	1/2" x 110 mm	70.110.04V	70.110.04S	160	20	5
	1/2" x 120 mm	70.120.04V	70.120.04S	160	20	5
	1/2" x 130 mm	70.130.04V	70.130.04S	160	20	5
	1/2" x 140 mm	70.140.04V	70.140.04S	160	20	5
	1/2" x 150 mm	70.150.04V	70.150.04S	140	35	5
	1/2" x 160 mm	70.160.04V	70.160.04S	100	25	5
	1/2" x 180 mm	70.180.04V	70.180.04S	100	25	5
	1/2" x 200 mm	70.200.04V	70.200.04S	100	25	5
	1/2" x 250 mm	70.250.04V	70.250.04S	80	20	5
	1/2" x 300 mm	70.300.04V	70.300.04S	60	15	5
	1/2" x 400 mm	70.400.04V	70.400.04S	5		
	1/2" x 500 mm	70.500.04V	70.500.04S	5		
1/2" x 1000 mm	70.1000.04V	70.1000.04S	5			
1/2" x 1500 mm	70.1500.04V	70.1500.04S	5			
1/2" x 2000 mm	70.2000.04V	70.2000.04S	5			
	3/4" x 30 mm	70.030.05V	70.030.05S	400	100	10
	3/4" x 40 mm	70.040.05V	70.040.05S	400	100	10
	3/4" x 50 mm	70.050.05V	70.050.05S	300	75	5
	3/4" x 60 mm	70.060.05V	70.060.05S	200	50	10
	3/4" x 70 mm	70.070.05V	70.070.05S	200	50	10
	3/4" x 80 mm	70.080.05V	70.080.05S	200	50	10
	3/4" x 90 mm	70.090.05V	70.090.05S	160	20	5
	3/4" x 100 mm	70.100.05V	70.100.05S	150	25	5
	3/4" x 110 mm	70.110.05V	70.110.05S	150	25	5
	3/4" x 120 mm	70.120.05V	70.120.05S	100	25	5
	3/4" x 130 mm	70.130.05V	70.130.05S	100	25	5
	3/4" x 140 mm	70.140.05V	70.140.05S	100	25	5
	3/4" x 150 mm	70.150.05V	70.150.05S	100	25	5
	3/4" x 160 mm	70.160.05V	70.160.05S	75	25	5
	3/4" x 180 mm	70.180.05V	70.180.05S	75	25	5
	3/4" x 200 mm	70.200.05V	70.200.05S	75	25	5
	3/4" x 250 mm	70.250.05V	70.250.05S	50	25	5
	3/4" x 300 mm	70.300.05V	70.300.05S	50	25	5
	3/4" x 400 mm	70.400.05V	70.400.05S	5		
	3/4" x 500 mm	70.500.05V	70.500.05S	5		
	3/4" x 1000 mm	70.1000.05V	70.1000.05S	5		
	3/4" x 1500 mm	70.1500.05V	70.1500.05S	5		
	3/4" x 2000 mm	70.2000.05V	70.2000.05S	5		



Weitere Abmessungen auf Anfrage. *Other sizes available on request.*

Rohrdoppelnippel, verzinkt oder schwarz Barrel nipple, galvanized or black

Beschreibung <i>Description</i>	Gewindeanschluss x Länge <i>Size</i>	Artikelnr. Rohrdoppelnippel verzinkt <i>Galvanized nipple code</i>	Artikelnr. Rohrdoppelnippel schwarz <i>Black nipple code</i>	Stück / Karton <i>Pcs per carton</i>	Stück / Box <i>Pcs per box</i>	Stück / Beutel <i>Pcs per bag</i>
Rohrdoppelnippel, verzinkt oder schwarz <i>Barrel nipple, galvanized or black</i>	1" x 30 mm	70.030.06V	70.030.06S	200	25	5
	1" x 40 mm	70.040.06V	70.040.06S	200	25	5
	1" x 50 mm	70.050.06V	70.050.06S	200	25	5
	1" x 60 mm	70.060.06V	70.060.06S	150	25	5
	1" x 70 mm	70.070.06V	70.070.06S	150	25	5
	1" x 80 mm	70.080.06V	70.080.06S	150	25	5
	1" x 90 mm	70.090.06V	70.090.06S	100	25	5
	1" x 100 mm	70.100.06V	70.100.06S	100	25	5
	1" x 110 mm	70.110.06V	70.110.06S	100	25	5
	1" x 120 mm	70.120.06V	70.120.06S	75	25	5
	1" x 130 mm	70.130.06V	70.130.06S	75	25	5
	1" x 140 mm	70.140.06V	70.140.06S	75	25	5
	1" x 150 mm	70.150.06V	70.150.06S	50	25	5
	1" x 160 mm	70.160.06V	70.160.06S	50	25	5
	1" x 180 mm	70.180.06V	70.180.06S	50	25	5
	1" x 200 mm	70.200.06V	70.200.06S	50	25	5
	1" x 250 mm	70.250.06V	70.250.06S	40	20	5
	1" x 300 mm	70.300.06V	70.300.06S	30	15	5
	1" x 400 mm	70.400.06V	70.400.06S	5		
	1" x 500 mm	70.500.06V	70.500.06S	5		
1" x 1000 mm	70.1000.06V	70.1000.06S	5			
1" x 1500 mm	70.1500.06V	70.1500.06S	5			
1" x 2000 mm	70.2000.06V	70.2000.06S	5			
1 1/4" x 40 mm	70.040.07V	70.040.07S	100	25	5	
1 1/4" x 50 mm	70.050.07V	70.050.07S	100	25	5	
1 1/4" x 60 mm	70.060.07V	70.060.07S	100	25	5	
1 1/4" x 70 mm	70.070.07V	70.070.07S	100	25	5	
1 1/4" x 80 mm	70.080.07V	70.080.07S	100	50	5	
1 1/4" x 100 mm	70.100.07V	70.100.07S	50	25	5	
1 1/4" x 110 mm	70.110.07V	70.110.07S	50	25	5	
1 1/4" x 120 mm	70.120.07V	70.120.07S	50	25	5	
1 1/4" x 140 mm	70.140.07V	70.140.07S	50	25	5	
1 1/4" x 150 mm	70.150.07V	70.150.07S	50	25	5	
1 1/4" x 160 mm	70.160.07V	70.160.07S	40	20	5	
1 1/4" x 180 mm	70.180.07V	70.180.07S	30		5	
1 1/4" x 200 mm	70.200.07V	70.200.07S	30		5	
1 1/4" x 250 mm	70.250.07V	70.250.07S	30		5	
1 1/4" x 300 mm	70.300.07V	70.300.07S	25		5	
1 1/4" x 400 mm	70.400.07V	70.400.07S	5			
1 1/4" x 500 mm	70.500.07V	70.500.07S	5			
1 1/4" x 600 mm	70.600.07V	70.600.07S	5			
1 1/4" x 1000 mm	70.1000.07V	70.1000.07S	5			
1 1/4" x 1500 mm	70.1500.07V	70.1500.07S	5			
1 1/4" x 2000 mm	70.2000.07V	70.2000.07S	5			



Weitere Abmessungen auf Anfrage. *Other sizes available on request.*

Rohrdoppelnippel, verzinkt oder schwarz Barrel nipple, galvanized or black

Beschreibung <i>Description</i>	Gewindeanschluss x Länge <i>Size</i>	Artikelnr. Rohrdoppelnippel verzinkt <i>Galvanized nipple code</i>	Artikelnr. Rohrdoppelnippel schwarz <i>Black nipple code</i>	Stück/ Karton <i>Pcs per carton</i>	Stück/ Box <i>Pcs per box</i>	Stück/ Beutel <i>Pcs per bag</i>
Rohrdoppelnippel, verzinkt oder schwarz <i>Barrel nipple, galvanized or black</i>	1 1/2" x 40 mm	70.040.08V	70.040.08S	100	25	5
	1 1/2" x 50 mm	70.050.08V	70.050.08S	100	25	5
	1 1/2" x 60 mm	70.060.08V	70.060.08S	50	25	5
	1 1/2" x 70 mm	70.070.08V	70.070.08S	50	25	5
	1 1/2" x 80 mm	70.080.08V	70.080.08S	50	25	5
	1 1/2" x 90 mm	70.090.08V	70.090.08S	50	25	5
	1 1/2" x 100 mm	70.100.08V	70.100.08S	50	25	5
	1 1/2" x 110 mm	70.110.08V	70.110.08S	50	25	5
	1 1/2" x 120 mm	70.120.08V	70.120.08S	40	20	5
	1 1/2" x 130 mm	70.130.08V	70.130.08S	40	20	5
	1 1/2" x 140 mm	70.140.08V	70.140.08S	40	20	5
	1 1/2" x 150 mm	70.150.08V	70.150.08S	40	20	5
	1 1/2" x 160 mm	70.160.08V	70.160.08S	35		5
	1 1/2" x 170 mm	70.170.08V	70.170.08S			5
	1 1/2" x 180 mm	70.180.08V	70.180.08S	35		5
	1 1/2" x 200 mm	70.200.08V	70.200.08S	25		5
	1 1/2" x 250 mm	70.250.08V	70.250.08S	15		5
	1 1/2" x 300 mm	70.300.08V	70.300.08S	15		5
	1 1/2" x 500 mm	70.500.08V	70.500.08S	5		
	1 1/2" x 1000 mm	70.1000.08V	70.1000.08S	5		
1 1/2" x 2000 mm	70.2000.08V	70.2000.08S	3			
	2" x 40 mm	70.040.09V	70.040.09S	50	25	5
	2" x 50 mm	70.050.09V	70.050.09S	50	25	5
	2" x 60 mm	70.060.09V	70.060.09S	50		5
	2" x 70 mm	70.070.09V	70.070.09S	50		5
	2" x 80 mm	70.080.09V	70.080.09S	50		5
	2" x 100 mm	70.100.09V	70.100.09S	25		5
	2" x 110 mm	70.110.09V	70.110.09S	25		5
	2" x 120 mm	70.120.09V	70.120.09S	25		5
	2" x 140 mm	70.140.09V	70.140.09S	25		5
	2" x 150 mm	70.150.09V	70.150.09S	25		5
	2" x 160 mm	70.160.09V	70.160.09S	15		5
	2" x 180 mm	70.180.09V	70.180.09S	15		5
	2" x 200 mm	70.200.09V	70.200.09S	15		5
	2" x 250 mm	70.250.09V	70.250.09S	10		5
	2" x 300 mm	70.300.09V	70.300.09S	10		5
	2" x 500 mm	70.500.09V	70.500.09S	5		
	2" x 1000 mm	70.1000.09V	70.1000.09S	5		
	2" x 2000 mm	70.2000.09V	70.2000.09S	5		
	2 1/2" x 60 mm	70.060.10V	70.060.10S	36		
	2 1/2" x 80 mm	70.080.10V	70.080.10S	36		
	2 1/2" x 100 mm	70.100.10V	70.100.10S	27		
	2 1/2" x 120 mm	70.120.10V	70.120.10S	18		
	2 1/2" x 150 mm	70.150.10V	70.150.10S	18		
	2 1/2" x 200 mm	70.200.10V	70.200.10S	12		
	2 1/2" x 250 mm	70.250.10V	70.250.10S	9		
	2 1/2" x 300 mm	70.300.10V	70.300.10S	9		
	2 1/2" x 500 mm	70.500.10V	70.500.10S	3		



Weitere Abmessungen auf Anfrage. *Other sizes available on request.*

Rohrdoppelnippel, verzinkt oder schwarz Barrel nipple, galvanized or black

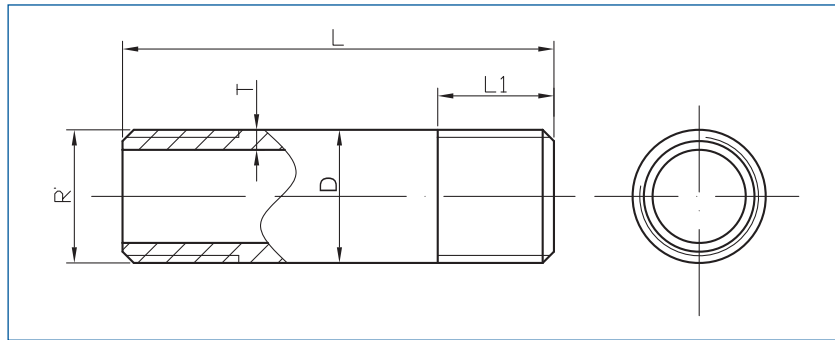
Beschreibung <i>Description</i>	Gewindeanschluss x Länge <i>Size</i>	Artikelnr. Rohrdoppelnippel verzinkt <i>Galvanized nipple code</i>	Artikelnr. Rohrdoppelnippel schwarz <i>Black nipple code</i>	Stück / Karton <i>Pcs per carton</i>	Stück / Box <i>Pcs per box</i>	Stück / Beutel <i>Pcs per bag</i>
Rohrdoppelnippel, verzinkt oder schwarz Barrel nipple, galvanized or black	3" x 60 mm	70.060.11V	70.060.11S	24		3
	3" x 80 mm	70.080.11V	70.080.11S	24		3
	3" x 100 mm	70.100.11V	70.100.11S	18		3
	3" x 120 mm	70.120.11V	70.120.11S	12		3
	3" x 150 mm	70.150.11V	70.150.11S	12		3
	3" x 180 mm	70.180.11V	70.180.11S	9		3
	3" x 200 mm	70.200.11V	70.200.11S	8		
	3" x 250 mm	70.250.11V	70.250.11S	6		3
	3" x 300 mm	70.300.11V	70.300.11S	6		3
	3" x 500 mm	70.500.11V	70.500.11S	3		
	4" x 60 mm	70.060.12V	70.060.12S	12		3
	4" x 80 mm	70.080.12V	70.080.12S	12		3
	4" x 100 mm	70.100.12V	70.100.12S	12		3
	4" x 120 mm	70.120.12V	70.120.12S	8		
	4" x 150 mm	70.150.12V	70.150.12S	8		
	4" x 180 mm	70.180.12V	70.180.12S	5		
	4" x 200 mm	70.200.12V	70.200.12S	5		
	4" x 250 mm	70.250.12V	70.250.12S	4		
	4" x 300 mm	70.300.12V	70.300.12S	4		
	4" x 500 mm	70.500.12V	70.500.12S	3		
4" x 1000 mm	70.1000.12V	70.1000.12S	3			



Weitere Abmessungen auf Anfrage. *Other sizes available on request.*

Rohrdoppelnippel, verzinkt oder schwarz

Barrel nipple, galvanized or black



Beschreibung <i>Description</i>	Gewindeanschluss (R) x Länge <i>Size</i>	Abmessungen (mm) <i>Dimension (mm)</i>				Gewindeanschluss (R) x Länge <i>Size</i>	Abmessungen (mm) <i>Dimension (mm)</i>			
		D	T	L	L1		D	T	L	L1
Rohrdoppelnippel, verzinkt oder schwarz Barrel nipple, galvanized or black Parameter: In Übereinstimmung mit DIN EN 10241 Material: Stahlrohr gemäß DIN 10255 Gewinde: Gemäß ISO 7/1 Features: In compliance with DIN EN 10241 Composition: Steel pipe in compliance with DIN 10255 Threads: In compliance with ISO 7/1	1/8" x 30 mm	10,2	2,0	30	9,2	3/8" x 30 mm	17,2	2,3	30	12,0
	1/8" x 40 mm	10,2	2,0	40	9,2	3/8" x 40 mm	17,2	2,3	40	12,0
	1/8" x 50 mm	10,2	2,0	50	9,2	3/8" x 50 mm	17,2	2,3	50	12,0
	1/8" x 60 mm	10,2	2,0	60	9,2	3/8" x 60 mm	17,2	2,3	60	12,0
	1/8" x 70 mm	10,2	2,0	70	9,2	3/8" x 70 mm	17,2	2,3	70	12,0
	1/8" x 80 mm	10,2	2,0	80	9,2	3/8" x 80 mm	17,2	2,3	80	12,0
	1/8" x 100 mm	10,2	2,0	100	9,2	3/8" x 90 mm	17,2	2,3	90	12,0
	1/8" x 120 mm	10,2	2,0	120	9,2	3/8" x 100 mm	17,2	2,3	100	12,0
	1/8" x 150 mm	10,2	2,0	150	9,2	3/8" x 120 mm	17,2	2,3	120	12,0
	1/8" x 180 mm	10,2	2,0	180	9,2	3/8" x 130 mm	17,2	2,3	130	12,0
	1/8" x 200 mm	10,2	2,0	200	9,2	3/8" x 150 mm	17,2	2,3	150	12,0
	1/8" x 250 mm	10,2	2,0	250	9,2	3/8" x 180 mm	17,2	2,3	180	12,0
	1/8" x 300 mm	10,2	2,0	300	9,2	3/8" x 200 mm	17,2	2,3	200	12,0
	1/4" x 30 mm	13,5	2,3	30	13,7	3/8" x 250 mm	17,2	2,3	250	12,0
	1/4" x 40 mm	13,5	2,3	40	13,7	3/8" x 300 mm	17,2	2,3	300	12,0
	1/4" x 50 mm	13,5	2,3	50	13,7	1/2" x 30 mm	21,3	2,6	30	15,0
	1/4" x 60 mm	13,5	2,3	60	13,7	1/2" x 40 mm	21,3	2,6	40	15,0
	1/4" x 80 mm	13,5	2,3	80	13,7	1/2" x 50 mm	21,3	2,6	50	15,0
	1/4" x 100 mm	13,5	2,3	100	13,7	1/2" x 60 mm	21,3	2,6	60	15,0
	1/4" x 120 mm	13,5	2,3	120	13,7	1/2" x 70 mm	21,3	2,6	70	15,0
1/4" x 140 mm	13,5	2,3	140	13,7	1/2" x 80 mm	21,3	2,6	80	15,0	
1/4" x 150 mm	13,5	2,3	150	13,7	1/2" x 90 mm	21,3	2,6	90	15,0	
1/4" x 160 mm	13,5	2,3	160	13,7	1/2" x 100 mm	21,3	2,6	100	15,0	
1/4" x 180 mm	13,5	2,3	180	13,7	1/2" x 110 mm	21,3	2,6	110	15,0	
1/4" x 200 mm	13,5	2,3	200	13,7	1/2" x 120 mm	21,3	2,6	120	15,0	
1/4" x 250 mm	13,5	2,3	250	13,7	1/2" x 130 mm	21,3	2,6	130	15,0	
1/4" x 300 mm	13,5	2,3	300	13,7	1/2" x 140 mm	21,3	2,6	140	15,0	
					1/2" x 150 mm	21,3	2,6	150	15,0	
					1/2" x 160 mm	21,3	2,6	160	15,0	
					1/2" x 180 mm	21,3	2,6	180	15,0	
					1/2" x 200 mm	21,3	2,6	200	15,0	
					1/2" x 250 mm	21,3	2,6	250	15,0	
					1/2" x 300 mm	21,3	2,6	300	15,0	
					1/2" x 400 mm	21,3	2,6	400	15,0	
					1/2" x 500 mm	21,3	2,6	500	15,0	
					1/2" x 1000 mm	21,3	2,6	1000	15,0	
					1/2" x 1500 mm	21,3	2,6	1500	15,0	
					1/2" x 2000 mm	21,3	2,6	2000	15,0	

Weitere Abmessungen auf Anfrage. *Other sizes available on request.*

Rohrdoppelnippel, verzinkt oder schwarz Barrel nipple, galvanized or black



Beschreibung <i>Description</i>	Gewindeanschluss (R) x Länge <i>Size</i>	Abmessungen (mm) <i>Dimension (mm)</i>				Gewindeanschluss (R) x Länge <i>Size</i>	Abmessungen (mm) <i>Dimension (mm)</i>			
		D	T	L	L1		D	T	L	L1
		Rohrdoppelnippel, verzinkt oder schwarz <i>Barrel nipple, galvanized or black</i>	3/4" x 30 mm	26,9	2,6		30	15,0	1 1/4" x 40 mm	42,4
	3/4" x 40 mm	26,9	2,6	40	15,0	1 1/4" x 50 mm	42,4	3,2	50	20,0
	3/4" x 50 mm	26,9	2,6	50	15,0	1 1/4" x 60 mm	42,4	3,2	60	20,0
	3/4" x 60 mm	26,9	2,6	60	15,0	1 1/4" x 70 mm	42,4	3,2	70	20,0
	3/4" x 70 mm	26,9	2,6	70	15,0	1 1/4" x 80 mm	42,4	3,2	80	20,0
	3/4" x 80 mm	26,9	2,6	80	15,0	1 1/4" x 100 mm	42,4	3,2	100	20,0
	3/4" x 90 mm	26,9	2,6	90	15,0	1 1/4" x 110 mm	42,4	3,2	110	20,0
	3/4" x 100 mm	26,9	2,6	100	15,0	1 1/4" x 120 mm	42,4	3,2	120	20,0
	3/4" x 110 mm	26,9	2,6	110	15,0	1 1/4" x 140 mm	42,4	3,2	140	20,0
	3/4" x 120 mm	26,9	2,6	120	15,0	1 1/4" x 150 mm	42,4	3,2	150	20,0
	3/4" x 130 mm	26,9	2,6	130	15,0	1 1/4" x 160 mm	42,4	3,2	160	20,0
	3/4" x 140 mm	26,9	2,6	140	15,0	1 1/4" x 180 mm	42,4	3,2	180	20,0
	3/4" x 150 mm	26,9	2,6	150	15,0	1 1/4" x 200 mm	42,4	3,2	200	20,0
	3/4" x 160 mm	26,9	2,6	160	15,0	1 1/4" x 250 mm	42,4	3,2	250	20,0
	3/4" x 180 mm	26,9	2,6	180	15,0	1 1/4" x 300 mm	42,4	3,2	300	20,0
	3/4" x 200 mm	26,9	2,6	200	15,0	1 1/4" x 400 mm	42,4	3,2	400	20,0
	3/4" x 250 mm	26,9	2,6	250	15,0	1 1/4" x 500 mm	42,4	3,2	500	20,0
	3/4" x 300 mm	26,9	2,6	300	15,0	1 1/4" x 600 mm	42,4	3,2	600	20,0
	3/4" x 400 mm	26,9	2,6	400	15,0	1 1/4" x 1000 mm	42,4	3,2	1000	20,0
	3/4" x 500 mm	26,9	2,6	500	15,0	1 1/4" x 1500 mm	42,4	3,2	1500	20,0
	3/4" x 1000 mm	26,9	2,6	1000	15,0	1 1/4" x 2000 mm	42,4	3,2	2000	20,0
	3/4" x 1500 mm	26,9	2,6	1500	15,0					
	3/4" x 2000 mm	26,9	2,6	2000	15,0					
	1" x 30 mm	33,7	3,2	30	17,0	1 1/2" x 40 mm	48,3	3,2	40	20,0
	1" x 40 mm	33,7	3,2	40	17,0	1 1/2" x 50 mm	48,3	3,2	50	20,0
	1" x 50 mm	33,7	3,2	50	17,0	1 1/2" x 60 mm	48,3	3,2	60	20,0
	1" x 60 mm	33,7	3,2	60	17,0	1 1/2" x 70 mm	48,3	3,2	70	20,0
	1" x 70 mm	33,7	3,2	70	17,0	1 1/2" x 80 mm	48,3	3,2	80	20,0
	1" x 80 mm	33,7	3,2	80	17,0	1 1/2" x 90 mm	48,3	3,2	90	20,0
	1" x 90 mm	33,7	3,2	90	17,0	1 1/2" x 100 mm	48,3	3,2	100	20,0
	1" x 100 mm	33,7	3,2	100	17,0	1 1/2" x 110 mm	48,3	3,2	110	20,0
	1" x 110 mm	33,7	3,2	110	17,0	1 1/2" x 120 mm	48,3	3,2	120	20,0
	1" x 120 mm	33,7	3,2	120	17,0	1 1/2" x 130 mm	48,3	3,2	130	20,0
	1" x 130 mm	33,7	3,2	130	17,0	1 1/2" x 140 mm	48,3	3,2	140	20,0
	1" x 140 mm	33,7	3,2	140	17,0	1 1/2" x 150 mm	48,3	3,2	150	20,0
	1" x 150 mm	33,7	3,2	150	17,0	1 1/2" x 160 mm	48,3	3,2	160	20,0
	1" x 160 mm	33,7	3,2	160	17,0	1 1/2" x 170 mm	48,3	3,2	170	20,0
	1" x 180 mm	33,7	3,2	180	17,0	1 1/2" x 180 mm	48,3	3,2	180	20,0
	1" x 200 mm	33,7	3,2	200	17,0	1 1/2" x 200 mm	48,3	3,2	200	20,0
	1" x 250 mm	33,7	3,2	250	17,0	1 1/2" x 250 mm	48,3	3,2	250	20,0
	1" x 300 mm	33,7	3,2	300	17,0	1 1/2" x 300 mm	48,3	3,2	300	20,0
	1" x 400 mm	33,7	3,2	400	17,0	1 1/2" x 500 mm	48,3	3,2	500	20,0
	1" x 500 mm	33,7	3,2	500	17,0	1 1/2" x 1000 mm	48,3	3,2	1000	20,0
	1" x 1000 mm	33,7	3,2	1000	17,0	1 1/2" x 2000 mm	48,3	3,2	2000	20,0
	1" x 1500 mm	33,7	3,2	1500	17,0					
	1" x 2000 mm	33,7	3,2	2000	17,0					

Weitere Abmessungen auf Anfrage. *Other sizes available on request.*

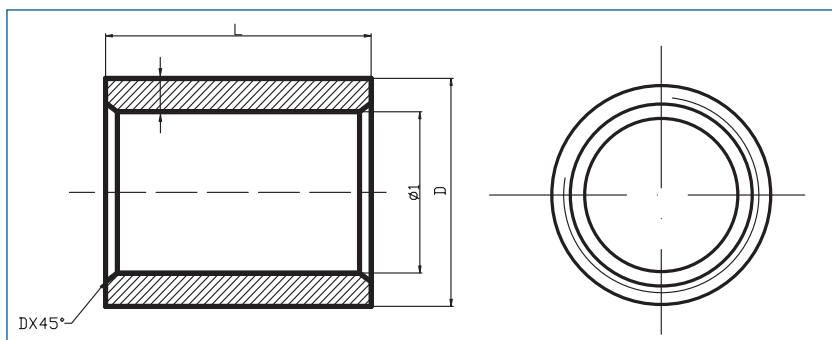
Rohrdoppelnippel, verzinkt oder schwarz Barrel nipple, galvanized or black


Beschreibung <i>Description</i>	Gewindeanschluss (R) x Länge <i>Size</i>	Abmessungen (mm) <i>Dimension (mm)</i>				Gewindeanschluss (R) x Länge <i>Size</i>	Abmessungen (mm) <i>Dimension (mm)</i>			
		D	T	L	L1		D	T	L	L1
Rohrdoppelnippel, verzinkt oder schwarz Barrel nipple, galvanized or black Parameter: In Übereinstimmung mit DIN EN 10241 Material: Stahlrohr gemäß DIN 10255 Gewinde: Gemäß ISO 7/1 Features: <i>In compliance with DIN EN 10241</i> Composition: <i>Steel pipe in compliance with DIN 10255</i> Threads: <i>In compliance with ISO 7/1</i>	2" x 40 mm	60,3	3,6	40	23,0	3" x 60 mm	88,9	4,0	60	30,0
	2" x 50 mm	60,3	3,6	50	23,0	3" x 80 mm	88,9	4,0	80	30,0
	2" x 60 mm	60,3	3,6	60	23,0	3" x 100 mm	88,9	4,0	100	30,0
	2" x 70 mm	60,3	3,6	70	23,0	3" x 120 mm	88,9	4,0	120	30,0
	2" x 80 mm	60,3	3,6	80	23,0	3" x 150 mm	88,9	4,0	150	30,0
	2" x 100 mm	60,3	3,6	100	23,0	3" x 180 mm	88,9	4,0	180	30,0
	2" x 110 mm	60,3	3,6	110	23,0	3" x 200 mm	88,9	4,0	200	30,0
	2" x 120 mm	60,3	3,6	120	23,0	3" x 250 mm	88,9	4,0	250	30,0
	2" x 140 mm	60,3	3,6	140	23,0	3" x 300 mm	88,9	4,0	300	30,0
	2" x 150 mm	60,3	3,6	150	23,0	3" x 500 mm	88,9	4,0	500	30,0
	2" x 160 mm	60,3	3,6	160	23,0					
	2" x 180 mm	60,3	3,6	180	23,0	4" x 60 mm	114,3	4,5	60	36,0
	2" x 200 mm	60,3	3,6	200	23,0	4" x 80 mm	114,3	4,5	80	36,0
	2" x 250 mm	60,3	3,6	250	23,0	4" x 100 mm	114,3	4,5	100	36,0
	2" x 300 mm	60,3	3,6	300	23,0	4" x 120 mm	114,3	4,5	120	36,0
	2" x 500 mm	60,3	3,6	500	23,0	4" x 150 mm	114,3	4,5	150	36,0
	2" x 1000 mm	60,3	3,6	1000	23,0	4" x 180 mm	114,3	4,5	180	36,0
	2" x 2000 mm	60,3	3,6	2000	23,0	4" x 200 mm	114,3	4,5	200	36,0
						4" x 250 mm	114,3	4,5	250	36,0
						4" x 300 mm	114,3	4,5	300	36,0
					4" x 500 mm	114,3	4,5	500	36,0	
					4" x 1000 mm	114,3	4,5	1000	36,0	
	2 1/2" x 60 mm	76,1	3,6	60	27,0					
	2 1/2" x 80 mm	76,1	3,6	80	27,0					
	2 1/2" x 100 mm	76,1	3,6	100	27,0					
	2 1/2" x 120 mm	76,1	3,6	120	27,0					
	2 1/2" x 150 mm	76,1	3,6	150	27,0					
	2 1/2" x 200 mm	76,1	3,6	200	27,0					
	2 1/2" x 250 mm	76,1	3,6	250	27,0					
	2 1/2" x 300 mm	76,1	3,6	300	27,0					
	2 1/2" x 500 mm	76,1	3,6	500	27,0					

Weitere Abmessungen auf Anfrage. *Other sizes available on request.*

Stahlmuffen, schwarz

Sockets, black



Beschreibung	Gewindeanschluss	Artikelnr. schwarz	VPE	Abmessungen (mm)	
Description	Size	Black code	Pack. unit	Dimension (mm)	
				D	L
Stahlmuffen, schwarz	ganze Länge	total length			
Sockets, black					
	1/8"	73.001.01S	10	14,0	17,0
	1/4"	73.001.02S	10	17,0	25,0
	3/8"	73.001.03S	10	21,3	26,0
	1/2"	73.001.04S	5	26,4	34,0
	3/4"	73.001.05S	10	31,8	36,0
	1"	73.001.06S	10	39,5	43,0
	1 1/4"	73.001.07S		48,3	48,0
	1 1/2"	73.001.08S	5	54,5	48,0
	2"	73.001.09S		66,3	56,0
	2 1/2"	73.001.10S		82,0	66,0
	3"	73.001.11S		95,0	71,0
	4"	73.001.12S		122,0	83,0
	halbe Länge	half length			
	1/4"	73.002.02S	10	17,0	11,0
	3/8"	73.002.03S	10	21,3	11,5
	1/2"	73.002.04S	10	26,4	15,0
	3/4"	73.002.05S	10	31,8	19,0
	1"	73.002.06S	10	39,5	22,0
	1 1/4"	73.002.07S	10	48,3	22,0
	1 1/2"	73.002.08S	10	54,5	26,0
	2"	73.002.09S	10	66,3	30,0
	Sonderlängen	special length			
	3/8" x 60 mm	73.003.03.60S	10	21,3	60,0
	1/2" x 60 mm	73.003.04.60S	10	26,4	60,0
	1/2" x 80 mm	73.003.04.80S	10	26,4	80,0
	1/2" x 100 mm	73.003.04.100S	5	26,4	100,0

Weitere Abmessungen auf Anfrage. *Other sizes available on request.*

gebo®

www.gebo.de

Weitere
Gebo-Produkte:

Temperguss-Klemmverbinder
für Stahl-, Siede- und PE-Rohr

gebo®
ORIGINAL



Messing-Klemmverbinder
von DN 15-50

gebo®
messing



Edelstahldichtbänder für
verschiedene Rohrarten

gebo®
UNIFIT



Dicht- und
Anbohrschellen

gebo®
CLAMPS



Flüssigdichtmittel für wasserführende
Teile von Heizungsanlagen

gebo®
liquid



Temperguss-Fittings in
schwarz und verzinkt

gebo®
fittings



Kunststoff-Klemmverbinder
von 16-110 mm

gebo®
PLAST



gebo®

Gebo Armaturen GmbH
Am Damm 4 · D-58332 Schwelm

Fon +49 (0) 23 36 / 92 85 - 0
Fax +49 (0) 23 36 / 92 85 - 70

Email info@gebo.de
Internet www.gebo.de